

Chattanooga™ Behandlungsliegen MONTANE

Die Montane Produktlinie steht für stabile, solide, zuverlässige Liegen von hoher Qualität, auf die sich Ihre Patienten und Ihre Praxis jahrelang verlassen können.

Robuster mechanischer Aufbau

- Solides Stahlgestell für Stabilität während der Behandlung sowie beim Hinlegen und Aufstehen des Patienten.
- Hallotronic System zur elektrischen Höhenverstellung von 49 bis 101 cm
- Gasdruckfedern zur Unterstützung der Liegeneinstellung und Verhinderung plötzlicher Bewegungen

Qualitätsdesign

- Traditionelle Liege, für Stabilität und Patientenkomfort ausgelegt
- Leistungsstarker Motor ermöglicht eine schnelle und stufenlose Höhenverstellung
- Höhenverstellung durch Rundumbügel, welcher von jeder Liegenposition erreichbar ist (360°). Ermöglicht eine gleichmäßige vertikale Anhebung mit einer Hublast bis zu 150 kg

Sicherheit

Für maximale Sicherheit während des Betriebes haben alle Montane Liegen eine integrierte Sicherheitssperbox. Medizinprodukt gemäß Richtlinie 93/42 EWG

Polsterung

Die Polsterung der Montane Behandlungsliegen ist 2-lagig und bietet maximalen Komfort. Außerdem ist sie feuerfest, biokompatibel sowie kratzfest und in 9 modischen Polsterfarben erhältlich.

Cremeweiß (00)	Beige (01)	Blau (02)
Marineblau (03)	Terrakotta (04)	Schokolade (05)
Grau (06)	Graphitgrau (07)	Schwarz (08)

HINWEIS: Farbtafeln unterliegen den Beschränkungen des Farbendrucks und sind nur als allgemeine Richtlinie zu verstehen.

Einfaches Verschieben der Liege

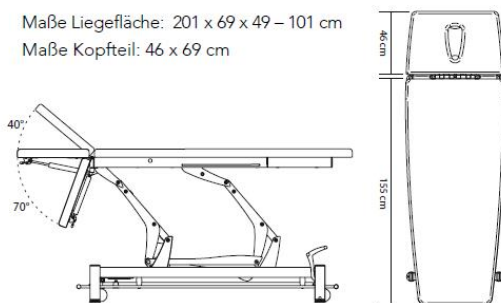
Alle Montane Liegen sind mit 4 Rollfüßen ausgestattet, damit die Liege problemlos innerhalb der Praxis verschoben werden kann. Das Rollensystem wird bequem mit einem Griff eingerastet, um die Liege zu verschieben oder für die Behandlung zu stabilisieren.

Montane Tattras

Behandlungsliege mit 2-teiliger Liegefläche und elektrischer Höhenverstellung.

Abmessungen

Maße Liegefläche: 201 x 69 x 49 – 101 cm
Maße Kopfteil: 46 x 69 cm



Produktmerkmale

- Elektrische Höhenverstellung, stufenlos von 49 bis 101 cm
- Stufenlos verstellbares Kopfelement – positive/negative Neigung (+40°/-70°)
- Gesichtsöffnung im Kopfteil mit abnehmbarem Polstereinsatz
- Gasdruckfedern unterstützen die Einstellung des Kopfteils
- Seitenhalterungen für Stabilisationsgurte gehören zur Standardausstattung
- Fußteil wahlweise trapezförmig (Standard) oder rechteckig erhältlich

Technische Daten

Gewicht: 110 kg

Elektr. Höhenverstellung: stufenlos von 49 bis 101 cm

Hublast: 150 kg

Netzstrom: 230 V/50 Hz

SCHERER
ÄRZTEBEDARF | PHYSIO | REHA

www.scherer.at